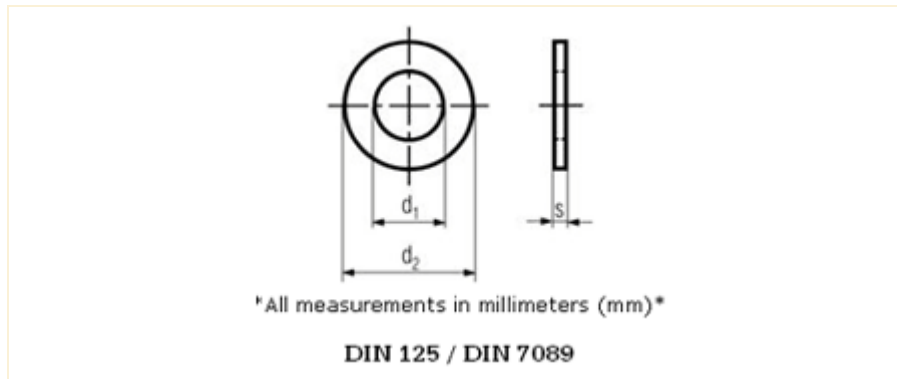


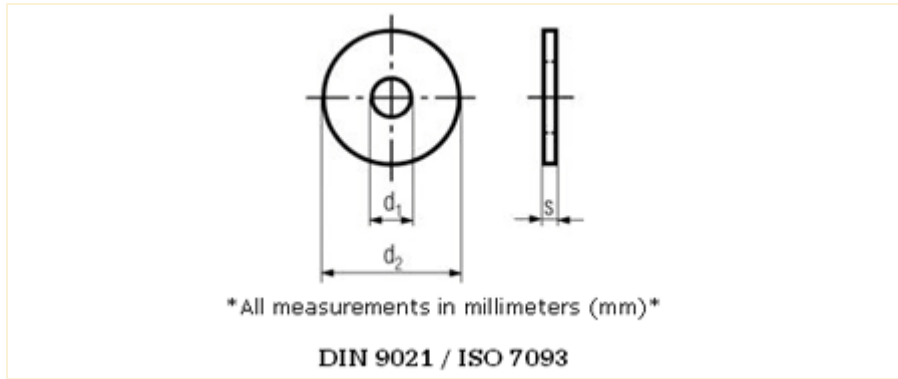
Plain Washers



d1	for thread size	d2	s
1.7	M1.6	4	0.3
2.2	M2	5	0.3
2.7	M2.5	6	0.5
3.2	M3	7	0.5
3.7	M3.5	8	0.5
4.3	M4	9	0.8
5.3	M5	10	1
6.4	M6	12	1.6
7.4	M7	14	1.6
8.4	M8	16	1.6
10.5	M10	20	2
13	M12	24	2.5
15	M14	28	2.5
17	M16	30	3
19	M18	34	3
21	M20	37	3
23	M22	39	3
25	M24	44	4
28	M27	50	4
31	M30	56	4
34	M33	60	5
37	M36	66	5
40	M39	72	6
43	M42	78	7
50	M48	92	8
54	M52	98	8

[Request a quote](#)

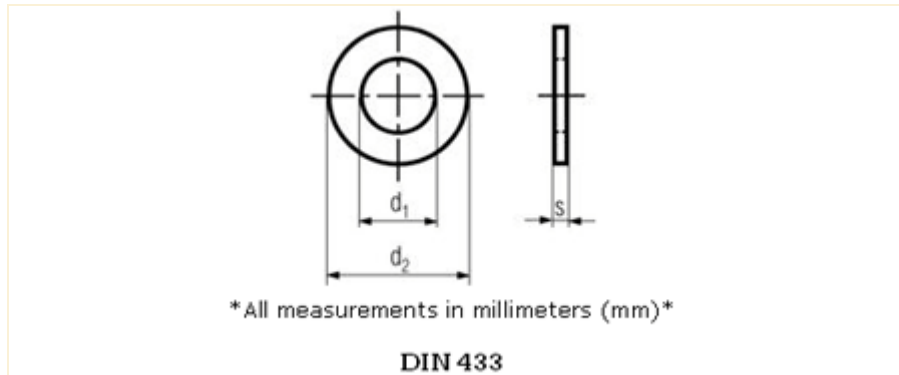
Plain Big Od Washers



d1	used for	d2 max	s
3.2	M3	9	0.8
4.3	M4	12	1
5.3	M5	15	1.2
6.4	M6	18	1.6
8.4	M8	24	2
10.5	M10	30	2.5
13	M12	37	3
15	M14	44	3
17	M16	50	3
20	M18	56	4
22	M20	60	4

[Request a quote](#)

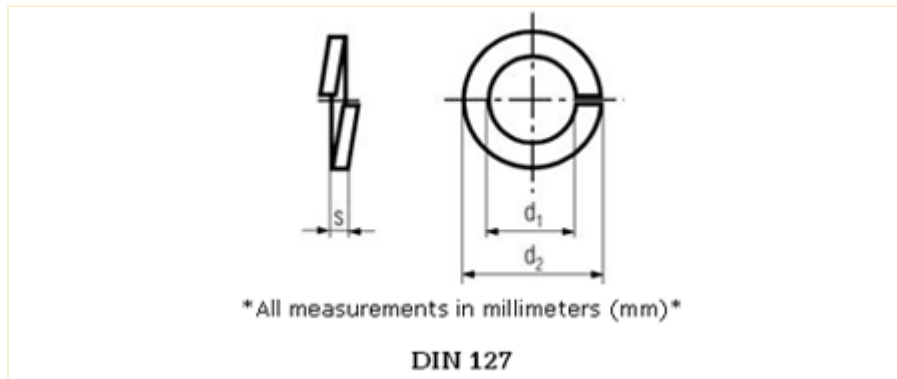
Plain Small Od Washers



d1	used for	d2	s
1.9	M1.8	4	0.3
2.2	M2	4.5	0.3
2.7	M2.5	5	0.5
3.2	M3	6	0.5
3.7	M3.5	7	0.5
4.3	M4	8	0.5
5.3	M5	9	1
6.4	M6	11	1.6
8.4	M8	15	1.6
10.5	M10	18	1.6
13	M12	20	2
15	M14	24	2.5
17	M16	28	2.5
19	M18	30	2.5
21	M20	34	3

[Request a quote](#)

Spring Lock Washers



d1	for screw size	d2	s
2.1	M2	4.4	0.5
2.6	M2.5	5.1	0.6
3.1	M3	6.2	0.8
3.6	M3.5	6.7	0.8
4.1	M4	7.6	.09
5.1	M5	9.2	1.2
6.1	M6	11.8	1.6
8.1	M8	14.8	2
10.2	M10	18.1	2.2
12.2	M12	21.1	2.5
14.2	M14	24.1	3
16.2	M16	27.4	3.5
18.2	M18	29.4	3.5
20.2	M20	33.6	4
22.5	M22	35.9	4
24.5	M24	40	5
27.5	M27	43	5
30.5	M30	48.2	6
33.5	M33	55.2	6
36.5	M36	58.2	6
39	M38	61.2	6
42.5	M42	68.2	7
45.5	M45	71.2	7
49	M48	75	7
53	M52	86	8

[Request a quote](#)